

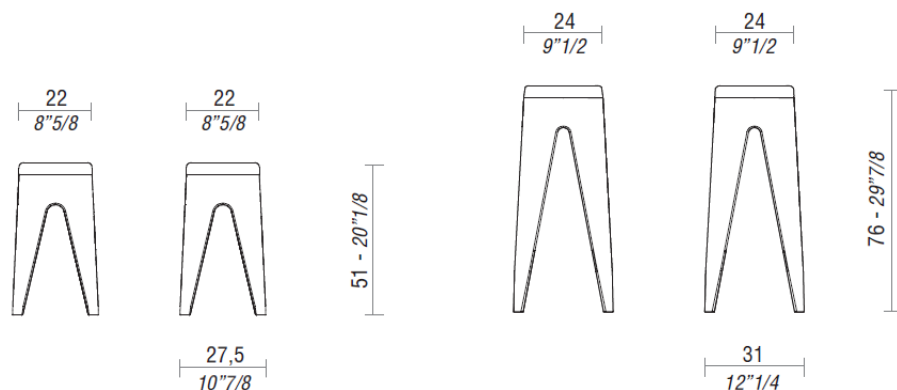
Articolo: SGABELLO

Tabouret è una famiglia di sgabelli dove l'iconica forma ottenuta dalla lavorazione del legno massello esplica quel sottile confine tra oggetto d'arredo ed espressione artistica. In questo prodotto la ripetizione multipla di una forma simmetrica prende ispirazione dalla natura floreale che ci circonda: in quest'ottica l'elemento gamba viene declinato come il petalo di un fiore. Il comfort dello sgabello è garantito dall'accogliente e morbida sagoma del sedile, di modo che la forma non prevarichi sulla funzione.

**CARATTERISTICHE TECNICHE**

Struttura: la struttura è in legno massello di Rovere o in finitura laccata.

Cuscino: il cuscino seduta è in schiuma di Poliuretano, rivestito.

DIMENSIONI

TABOURET, sgabello H51.

TABOURET, sgabello H76.

FINITURE

Struttura: legno massello di Rovere o finitura Laccato Sablè, disponibile nei vari colori a campionario.

Rivestimento cuscino: Smart Office - Tessuto Sprint, Pelle e Pelle Extra.